

Fire Hydrants, Irrigation Hydrants

Yangın Hidrantları, Sulama
Hidrantları



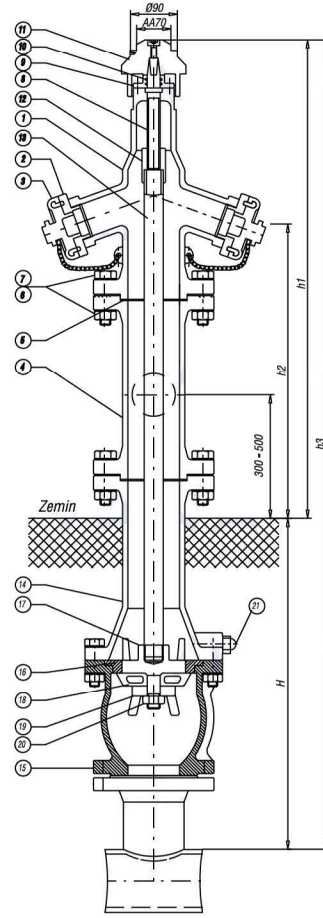
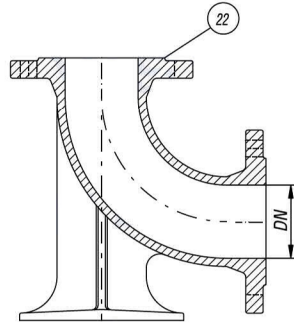
Products & Technical Data



VYÜYH-10-16

OVER GROUND FIRE HYDRANT YER ÜSTÜ YANGIN HİDRANTI

Pressure Rate / Basınç Aralığı: PN10/16
Size Range / Ölçü Aralığı: DN80-DN100
Flange Ends / Flans: DIN 3222 / TS 2821-1a



NO	PART NAME	PARÇA ADI	MATERIAL / MALZEME	NO	PART NAME	PARÇA ADI	MATERIAL / MALZEME
1	Body	Gövde	GG 25 / GGG-40-50	12	Stem Nut	Mil Somunu	Ms 58 / Bronze
2	Coupling	Alt Teflonu	Al Alloy	13	Pipe	Boru	St 37
3	Cover	Mil	Al Alloy	14	Lower Pipe	Alt Boru	GG 25 / GGG-40/50
4	Upper Pipe	Teflon Ring	GG 25 / GGG-40-50	15	Lower Body	Alt Gövde	GG 25 / GGG-40/50
5	Gasket	Baskı Burecu	EPDM	16	Disc	Disk	Ms 58 / Bronze
6	Bolt	Hareket Pulu	5 D/SS	17	Cone Upper Part	Üst Baskı	GG 25 / GGG-40/50
7	Nut	Kol	5 D/Paslanmaz Çelik	18	Valve Cone	Kapama Elemanı	GG 25 + EPDM
8	Stem	Rondela	AISI 1304 / Ms-58	19	Cone Lower Part	Alt Baskı	GG 25 / GGG-40/50
9	Gland	Somun	Ms-58 / Bronze	20	Nut	Somun	5D / Paslanmaz Çelik
10	O-Ring	Küre	EPDM	21	Drainage Plug	Tahliye Tapası	Ms 58 / Bronze
11	Cap	Tabak Yay	GG 25	22	90° N-Piece	90° Dirsek	GG 25 / GGG-40/50

DN	h1 min.	h2 min.	h3 ±80	H
80	1030	630	1435	550
			1750	900
100	1030	630	2150	1250
			2400	1500

DN	Outlet Dimension Çıkış Ölçüsü	Debi / DIN 3222) Flowrate (m/h) ³	
		Tek Çıkış-Single	Çift Çıkış-Double
80	2"	110	140
100	2 1/2"	120	210

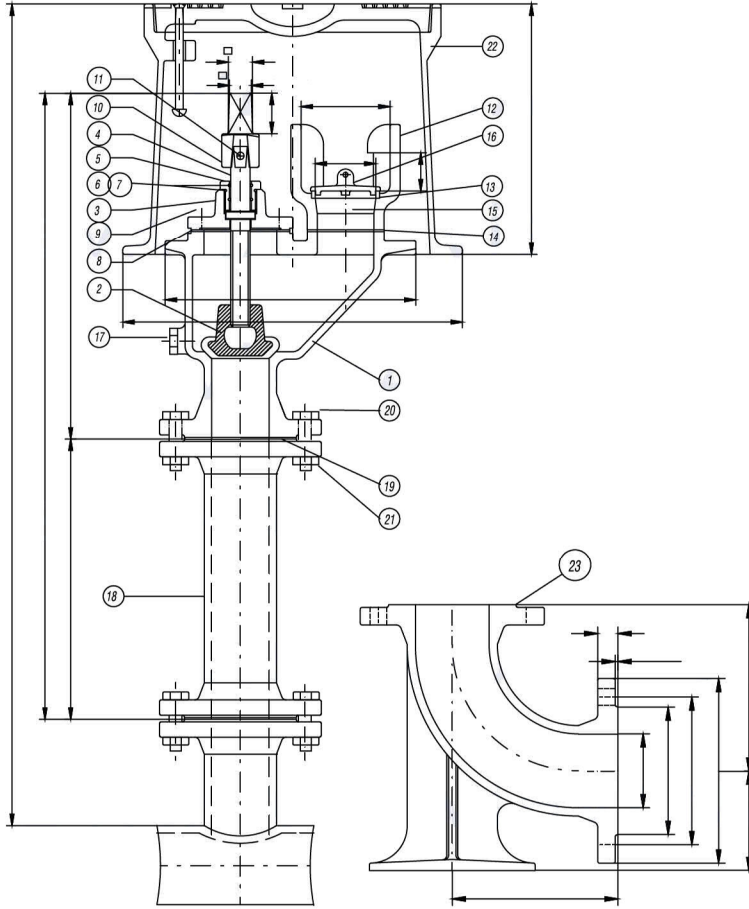
UNDER GROUND HYDRANT (SHORT TYPE) YER ALTI YANGIN HİDRANTI

VKYV-10-16

Nominal Pressure / Anma Basıncı: PN10-PN16

Nominal Diameter / Anma Çapı: DN80

Dimensions / Boyutlar: DIN 3221 / TS 2821/2



NO	PART NAME	PARÇA ADI	MATERIAL / MALZEME	NO	PART NAME	PARÇA ADI	MATERIAL / MALZEME
1	Body	Gövde	GG 25 / GGG-40-50	13	Outlet Seat	Kurt Ağız Burcu	Ms 58 / AISI 304
2	Valve Cone	Kapama Elemanı	GG 25 / GGG-40-50	14	Gasket	Conta	EPDM
3	Cover	Kapak	GG 25 / GGG-40-50	15	Bolt	Civata	5 D / SS
4	Stem	Mil	AISI 1304 / Ms-58	16	Outlet Cover	Kapak	GG 25
5	O-Ring Nut	O-Ring Somunu	AISI 1304 / Ms-58	17	Drainage Plug	Drainage Plug	Ms 58 / Bronze
6	O-Ring	O-Ring	EPDM	18	Flanged Piece	Flanged Piece	GG 25 / GGG-40/50
7	O-Ring	O-Ring	EPDM	19	Gasket	Gasket	EPDM
8	Gasket	Conta	EPDM	20	Bolt	Bolt	5 D / SS
9	Bolt	Civata	5 D/SS	21	Nut	Nut	5D / Paslanmaz Çelik
10	Cap	Mil Başlığı	GG 25	22	Surface Box	Surface Box	GG 25
11	Cotter Pin	Kopilya	St 37 / AISI 304	23	90° N-Piece	90° Dirsek	GG 25 / GGG-40/50
12	Outlet	Kurt Ağız	GG 25 / GGG-40-50				

IRRIGATION HYDRANT / SULAMA HIDRANTLARI

Çift Çıkışlı / Double Exit

A1 TYPE



Tek Çıkışlı / Single Exit

A1 TYPE



Çift Çıkışlı / Double Exit

A2 TYPE



Tek Çıkışlı / Single Exit

A2 TYPE



* Teknik bilgi için iletişime geçiniz. / Please contact for technical information.